

Закрытое акционерное общество
«Измеритель-авто»

ОКП 42 7870

СОГЛАСОВАНО

ТАХОГРАФ ЦИФРОВОЙ ТЦА-02
Руководство по эксплуатации
4278-001-77934233-2013 РЭ



2013

СОДЕРЖАНИЕ

1 ОПИСАНИЕ И РАБОТА	4
1.1 Назначение изделия	4
1.2 Технические характеристики	7
1.3 Устройство и работа	9
1.4 Комплектность тахографа	13
1.5 Маркировка	14
1.6 Упаковка	14
2 ИСПОЛЬЗОВАНИЕ ПО НАЗНАЧЕНИЮ	15
2.1 Эксплуатационные ограничения	15
2.2 Органы управления и индикации изделия	15
2.3 Общие принципы работы с тахографом	16
2.4 Работа водителя (экипажа водителей) с тахографом	18
2.5 Работа с тахографом на автотранспортном предприятии	20
2.6 Работа с тахографом мастера	21
2.7 Описание функций тахографа и пунктов меню	22
2.8 Установка и подключение	26
2.9 Калибровка тахографа	27
2.10 Выгрузка данных из тахографа	28
2.11 Меры безопасности при эксплуатации тахографа	29
3 ТЕХНИЧЕСКОЕ ОБСЛУЖИВАНИЕ	30
4 ХРАНЕНИЕ	31
5 ТРАНСПОРТИРОВАНИЕ	32
ПРИЛОЖЕНИЕ А. Пиктограммы	33
ПРИЛОЖЕНИЕ Б. Схемы подключения тахографа ТЦА-02	34
ПРИЛОЖЕНИЕ В. Схема меню (экранов) тахографа ТЦА-02	36
ПРИЛОЖЕНИЕ Д. Расшифровка сообщений об ошибках тахографа и необходимые действия	37

Настоящее руководство по эксплуатации (РЭ) устанавливает правила и порядок эксплуатации тахографа цифрового ТЦА-02 (далее — тахограф).

РЭ предназначено для описания методов эксплуатации тахографа, его установки, подключения, технического обслуживания, ремонта и хранения.

РЭ является основным документом, определяющим объем и порядок проведения работ с тахографом.

Техническое обслуживание тахографа должно проводиться подготовленным персоналом в специализированных мастерских.

1 ОПИСАНИЕ И РАБОТА

1.1 Назначение изделия

1.1.1 Тахограф предназначен для измерения, непрерывной регистрации и индикации времени, скорости движения, расстояния, пройденного транспортным средством, интервалов времени режимов труда и отдыха (далее – РТО) водителей. Тахограф также предназначен для регистрации нарушений режимов вождения, нарушений РТО водителей, нарушений правил эксплуатации тахографа.

Регистрация параметров производится в электронной энергонезависимой памяти тахографа и на индивидуальных электронных пластиковых картах (далее – картах). Отображение текущей и зарегистрированной информации производится на жидкокристаллическом дисплее тахографа (далее – дисплей). Зарегистрированная информация может быть распечатана на встроенном термопринтере или передана на персональный компьютер (далее – ПК) для длительного хранения и последующего анализа.

1.1.2 Перечень функций выполняемых тахографом:

- измерение времени;
- измерение и регистрация скорости;
- измерение и регистрация расстояния;
- регистрация интервалов времени РТО водителей;
- регистрация нарушений режимов вождения;
- регистрация нарушений правил эксплуатации тахографа;
- распечатка данных на встроенном термопринтере;
- обмен данными с персональным компьютером или специальными устройствами;
- обмен данными с картами;
- контроль установки и извлечения карт;
- сохранение данных в энергонезависимой памяти тахографа;
- сохранение данных в памяти карты;
- корректировка времени;
- вычисление W-фактора транспортного средства;
- корректировка K-фактора тахографа;
- корректировка L-фактора;
- автоматическая регистрация даты корректировки K-фактора;
- корректировка даты последней поверки.

Общий вид тахографа цифрового ТЦА-02 представлен на рисунке 1.



Рисунок 1. Общий вид тахографа цифрового ТЦА-02.

1.1.3 При работе с тахографом используются четыре типа карт:

- карта водителя;
- карта предприятия;
- карта контролера;
- карта мастера.

Тип карты определяет права доступа к зарегистрированной информации и отдельным функциям тахографа.

Распечатка отчетов по данным из памяти тахографа доступна всегда. Распечатка отчетов по данным с карты водителя/мастера доступна при наличии соответствующей карты в слоте водителя (слот 1).

1.1.4 Карта водителя позволяет считывать и выводить на дисплей следующую информацию:

- фамилия и имя водителя;
- интервалы времени РТО водителя;

Карта водителя дает право производить ручной ввод данных о деятельности водителя за период времени с последнего извлечения карты по время вставки карты в тахограф.

1.1.5 Карта предприятия дает право производить:

- выгрузку на внешние устройства данных, зарегистрированных в энергонезависимой памяти тахографа;
- считывание и выгрузку на внешние устройства данных, зарегистрированных в памяти карты водителя;

1.1.6 Карта контролера дает право производить:

- выгрузку на внешние устройства данных, зарегистрированных в энергонезависимой памяти тахографа;
- считывание и выгрузку на внешние устройства данных, зарегистрированных в памяти карты водителя;

1.1.7 Карта мастера дает право производить:

- выгрузку на внешние устройства данных, зарегистрированных в энергонезависимой памяти тахографа;
- считывание и выгрузку на внешние устройства данных, зарегистрированных в памяти карты водителя или мастера;
- калибровку и диагностику тахографа (даты калибровок фиксируются тахографом автоматически);
- изменять и устанавливать регистрационные и идентификационные данные транспортного средства, на котором установлен тахограф;
- устанавливать связь с криптозащищенным датчиком.

1.1.8 Все типы карт выдаются государственными уполномоченными органами в порядке, установленном законодательством.

1.2 Технические характеристики

1.2.1 Пробег транспортного средства измеряется с соблюдением следующих допусков (расстояния не менее 1000 м):

- $\pm 1\%$ до установки,
- $\pm 2\%$ при установке и периодических инспекциях.

Пробег регистрируется в памяти тахографа и отображается на его дисплее с точностью не менее 0,005 км (суточный) и 1 км (общий).

Тахограф обеспечивает измерение скорости в диапазоне от 0 до 220 км/ч.

1.2.2 Тахограф обеспечивает измерение скорости с точностью ± 1 км/ч в диапазоне скоростей от 20 до 180 км/ч и специфических коэффициентов транспортного средства от 4 000 до 25 000 имп./км (при постоянной скорости).

Скорость регистрируется в памяти тахографа и отображается на его дисплее с точностью не менее 1 км/ч.

1.2.3 Тахограф регистрирует и сохраняет в электронной энергонезависимой памяти следующие параметры:

- скорость, с интервалом 1 секунда в течение последних 24 ч;
- расстояние (общее расстояние, а также расстояние, пройденное транспортным средством за каждый из последних 365 дней в отдельности);
- деятельность водителей за 365 дней;
- данные о калибровках;
- события и ошибки:
 - а) превышение максимально допустимой скорости вождения;
 - б) вождение без установленной карты водителя;
 - в) некорректное завершение работы с картой водителя или мастера;
 - г) отключение питания тахографа;
 - д) несовместимость карт;
 - е) ввод карты во время движения;
 - ж) ошибка данных о движении;
 - з) ошибка при выгрузке данных.
- данные об особых ситуациях ("неприменимо" и "переезд на пароме/поезде");

1.2.4 При установке карты водителя, в память тахографа записываются идентификационные данные, считанные с его карты (фамилия и имя, идентификационный код карты, шифр государства, выдавшего карту и срок действия карты).

1.2.5 Если во время движения транспортного средства карта водителя не была установлена в слот «1» или вставлена недействительная карта (не прошедшая идентификацию или срок действия которой не наступил или истек), то тахограф фиксирует нарушение «УПРАВЛЕНИЕ БЕЗ СООТВЕТСТВУЮЩЕЙ КАРТЫ».

1.2.6 Регистрация нарушения по превышению максимально допустимой скорости вождения осуществляется, если скорость транспортного средства выше установленного порога ограничения максимально допустимой скорости и продолжительность превышения была более 1 минуты. В соответствии с «Европейские требования, касающиеся экипажей транспортных средств, осуществляющих международные перевозки» (ЕСТР) порог ограничения максимально допустимой скорости по умолчанию задается равным 90 км/ч и может быть изменен при калибровке.

1.2.7 Регистрация некорректного завершения работы с картой водителя или мастера осуществляется, если не была произведена запись на карту водителя перед её извлечением.

1.2.8 Регистрация нарушения по отключению питания тахографа осуществляется при отсутствии питания более 4 секунд.

1.2.9 В случае полного заполнения соответствующих блоков электронной энергонезависимой памяти данными (данные скорости, нарушения, интервалы времени РТО водителей), происходит запись новых данных на место самых старых.

1.3 Устройство и работа

На лицевой панели тахографа расположены дисплей, прорези (далее – слоты) для установки карт, энкодер с подсветкой, две кнопки и крышка термопринтера.

Внешний вид тахографа с извлеченной кассетой принтера представлен на рисунке 2.

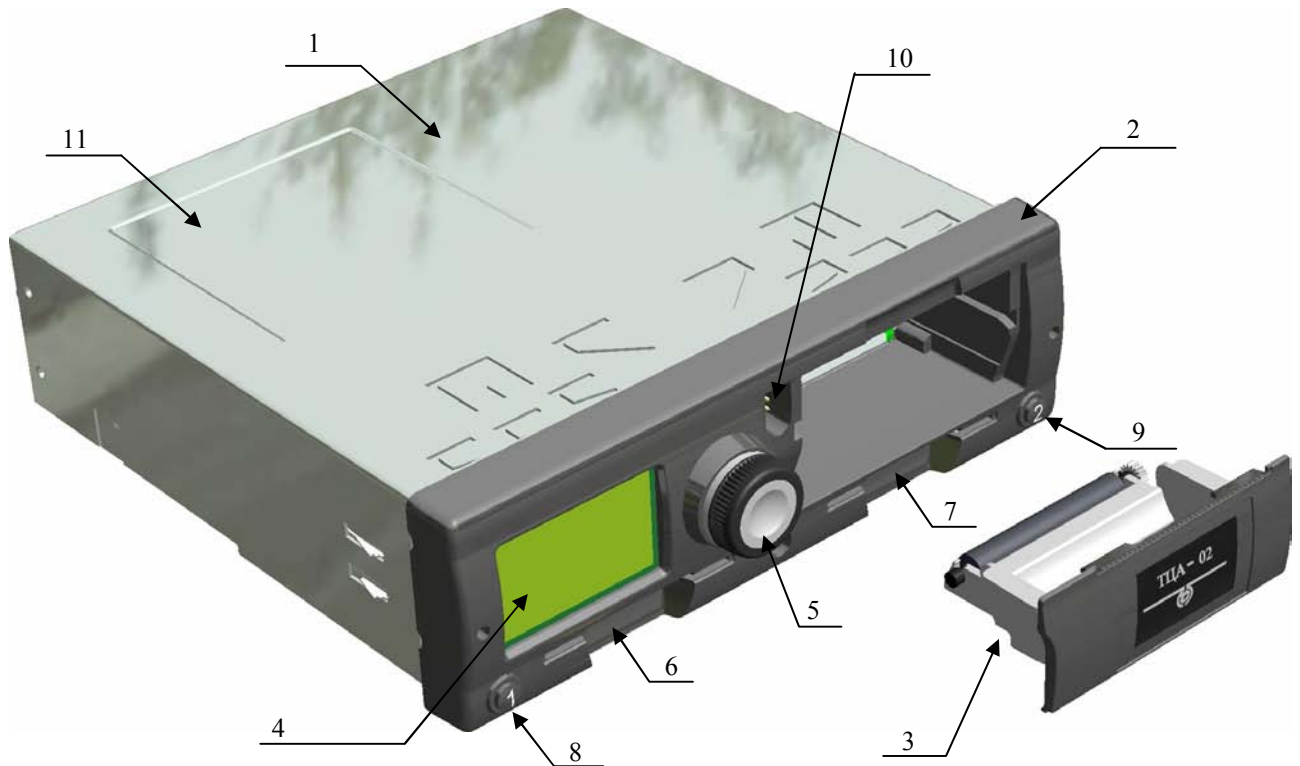


Рисунок 2. Тахограф ТЦА-02, вид спереди.

- 1 - корпус тахографа;
- 2 - лицевая панель;
- 3 - кассета принтера;
- 4 - дисплей;
- 5 - ручка энкодера;
- 6 - слот водителя;
- 7 - слот напарника;
- 8 - кнопка извлечения карты и переключения режима деятельности водителя;
- 9 - кнопка извлечения карты и переключения режима деятельности напарника;
- 10 - D-образный разъем для выгрузки и калибровки;
- 11 - углубление для размещения шильдика;
- 12 – пломба на лицевой панели;
- 13 - отверстия для отжима фиксаторов тахографа в отсеке автомобиля;

Вид тахографа с задней стороны представлен на рисунке 3.

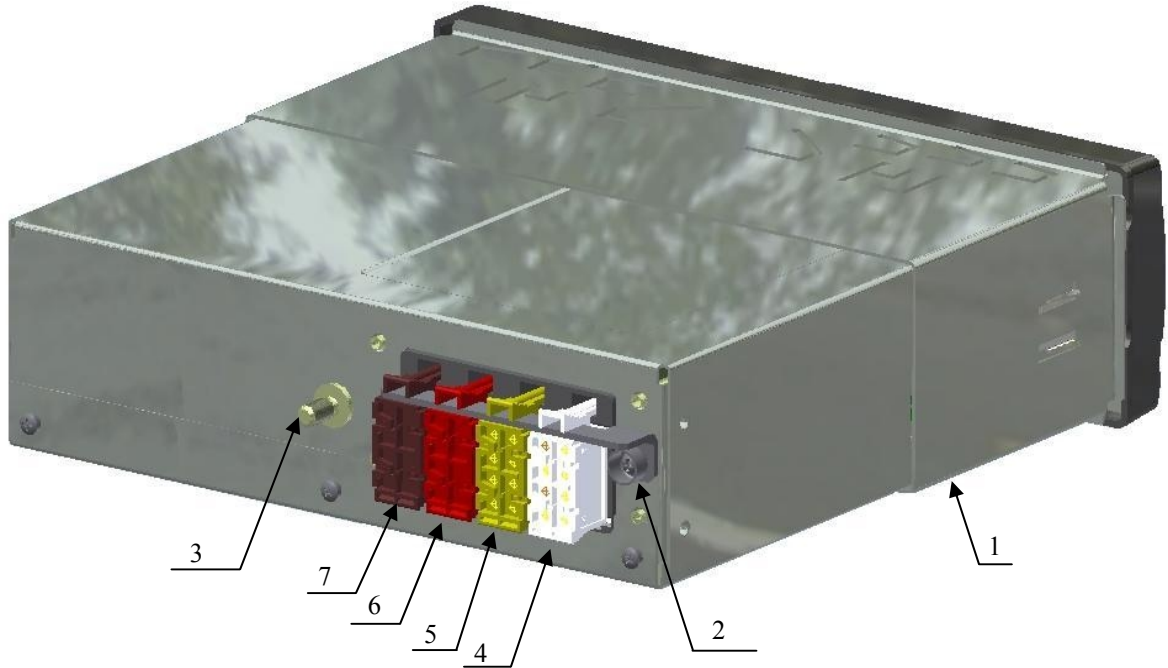


Рисунок 3. Тахограф ТЦА-02, вид сзади.

- 1 - корзина для установки тахографа в отсеке автомобиля;
- 2 - защитная скоба с пломбировочной чашкой;
- 3 - болт заземления;
- 4 - разъем А для подключения питания;
- 5 - разъем В для подключения датчика скорости и спидометра;
- 6 - разъем С;
- 7 - разъем D для подключения спидометра через программируемый вывод;

1.3.1 Дисплей тахографа и органы управления

Дисплей обеспечивает отображение символов в 4 строки по 10 знаков. Подсветка дисплея осуществляется непрерывно во время движения транспортного средства или в течение одной минуты после воздействия на энкодер или кнопки при неподвижном транспортном средстве.

При включении экран тахографа имеет следующий вид:



После прохождения самотестирования тахограф переходит в рабочий режим – показывает основной экран. **Используемые при индикации и печати пиктограммы и их комбинации приведены в приложении А.**



Управление режимами работы и функциями тахографа осуществляется посредством вращения или нажатия на энкодер.



Меню тахографа состоит из главного меню и нескольких подменю. Перемещение по экранам меню и подменю происходит по круговой системе, т.е. при достижении последнего пункта меню за ним следует первый пункт.

Переход между пунктами меню производится вращением энкодера, а вход в подменю и выбор действий осуществляется нажатием на энкодер.

Нажатие и удержание кнопки энкодера более 5 секунд приводит к возвращению на основной экран из любого пункта меню, за исключением операции по вводу PIN-кода. При вводе PIN-кода карты мастерской, нажатие и удержание кнопки энкодера более 5 секунд приведет к возврату указателя ввода PIN в начало строки, т.е. позволит повторить ввод при ошибочном наборе.

Энкодер по окружности подсвечивается светодиодами. Светодиод меняет цвет с зеленого на красный при превышении максимально допустимой скорости транспортного средства, а также при иных событиях и ошибках работы водителя или тахографа.

Кнопки «1» и «2» используются для выбора режимов работы водителя и второго водителя вручную (короткими нажатиями) и для инициирования извлечения карт (длительное нажатие до появления на дисплее надписи «ИЗВЛЕЧЬ КАРТУ?», после чего необходимо подтверждение действия нажатием на энкодер).

Для доступа к разъему «ЗАГРУЗКА/КАЛИБРОВКА» и для загрузки бумаги необходимо открыть крышку термопринтера. К этому разъему подключается жгут, предназначенный для обмена данными между тахографом и внешними устройствами по интерфейсам RS232 и K-Line.

На задней панели тахографа расположены четыре восьмиконтактных разъема «А», «В», «С», «D», выполненных в соответствии с международным стандартом ISO 16844-1, посредством которых производится подключение тахографа к электрооборудованию транспортного средства, к датчику импульсов скорости, к другим автомобильным электронным устройствам.

На задней панели тахографа расположен винт для подсоединения корпуса тахографа к корпусу автомобиля.

1.3.2 Работа тахографа

Работа тахографа заключается в выполнении следующих функций:

- измерение времени, скорости, расстояния;
- регистрация интервалов времени РТО водителей;
- регистрация нарушений;
- индикация предупреждений.

Тахограф имеет встроенные электронные энергонезависимые часы реального времени, которые осуществляют подсчет даты и времени. На основе показаний часов осуществляется регистрация интервалов времени режимов труда и отдыха водителей.

Основной режим работы тахографа – «РАБОЧИЙ РЕЖИМ». Все основные функции тахографа по измерению и регистрации параметров движения и интервалов времени РТО водителей выполняются независимо от пункта меню, который высвечен на дисплее в данный момент. В связи с этим, водителям необходимо следить за своевременным переключением своего режима работы.

Режим работы «ВОЖДЕНИЕ» для водителя 1 включается автоматически при определении тахографом, что транспортное средство находится в движении. Для водителя 2 в момент движения автоматически включается режим «ГОТОВНОСТЬ». Водителем 1 считается водитель, чья карта установлена в слот «1» тахографа, водителем 2 — чья карта установлена в слот «2» тахографа.

1.4 Комплектность тахографа

Комплектность тахографа соответствует таблице 1.2.

Таблица 1.2

Наименование	Обозначение	Кол-во
Тахограф цифровой ТЦА-02НК	4278-001-77934233	1 шт.
Комплект монтажных частей	001.200.004	1 компл.
Упаковка	001.900.001	1 шт.
Паспорт	4278-001-77934233 ПС	1 экз.
Руководство по эксплуатации	4278-001-77934233 РЭ	Оговаривается при заказе
Инструкция водителя	4278-001-77934233-2013 И1	1 шт.

1.5 Маркировка

1.5.1 Маркировка нанесена на табличку, прикрепляемую к тахографу в месте, указанном в 4278-001-77934233 СБ. На табличке нанесены:

- товарный знак предприятия-изготовителя;
- знак Государственного реестра Российской Федерации;
- название «Тахограф цифровой ТЦА-02»;
- десятичный номер разработки;
- заводской номер;
- дата выпуска.

1.5.2 Схемы подключения тахографа в зависимости от типа используемого спидометра приведены в приложении Б.

1.6 Упаковка

Упаковка тахографа и его составных частей должна соответствовать требованиям ГОСТ 23216.

2 ИСПОЛЬЗОВАНИЕ ПО НАЗНАЧЕНИЮ

2.1 Эксплуатационные ограничения

Тахограф функционирует при напряжении питания от 9 до 30 В. Тахограф сохраняет работоспособность при напряжении питания до 36 В в течении 1 часа.

Тахограф функционирует при температуре от -40 °С до +70 °С. При температуре от -20°С до -40°С тахограф сохраняет свою работоспособность, но информация на дисплее тахографа может не отображаться и на термопринтер не выводится. При этом тахограф продолжает выполнять основные свои функции: измерение, регистрацию и сохранение параметров движения транспортного средства, интервалов времени РТО водителей и нарушений.

2.2 Органы управления и индикации изделия

Органы управления и индикации тахографа расположены на его лицевой панели. Дисплей предназначен для отображения режимов работы тахографа и необходимой информации. Управление тахографом и выводимой на дисплей информацией осуществляется посредством энкодера, при этом перемещение по меню происходит при вращении энкодера, а вход в подменю и исполнение команд – при нажатии на него. **Схема меню (экранов) тахографа приведена в Приложении В.** Просмотр сообщений или параметров производится вращением энкодера после входа в выбранный пункт меню. При вводе и корректировке параметров (дата, время, PIN-код и пр.) изменение числа, выделенного на дисплее, осуществляется вращением энкодера, нажатием на энкодер – фиксация выбранного числа и переход к следующей цифре.

Нажатие и удержание кнопки энкодера более 5 секунд приводит к возвращению на основной экран из любого пункта меню, за исключением операции по вводу PIN-кода. При вводе PIN-кода карты мастерской нажатие и удержание кнопки энкодера более 5 секунд приведет к возврату указателя ввода PIN в начало строки, т.е. позволит повторить ввод при ошибочном наборе.

Индикация событий и ошибок тахографа осуществляется подсветкой энкодера. В нормальном режиме подсветка осуществляется зеленым светом, при нарушении – красным.

2.3 Общие принципы работы с тахографом

2.3.1 Тахограф включается автоматически при подаче на него питания, т.е. после подключения его к бортовой сети автомобиля.

2.3.2 Для обеспечения оптимальных условий для считывания визуальной информации, предусмотрена подсветка дисплея, которая при воздействии на органы управления тахографом включается и остается включенной еще в течение 1 минуты после окончания воздействия.

2.3.3 Доступ к функциям тахографом осуществляется в зависимости от типа вставленной карты.

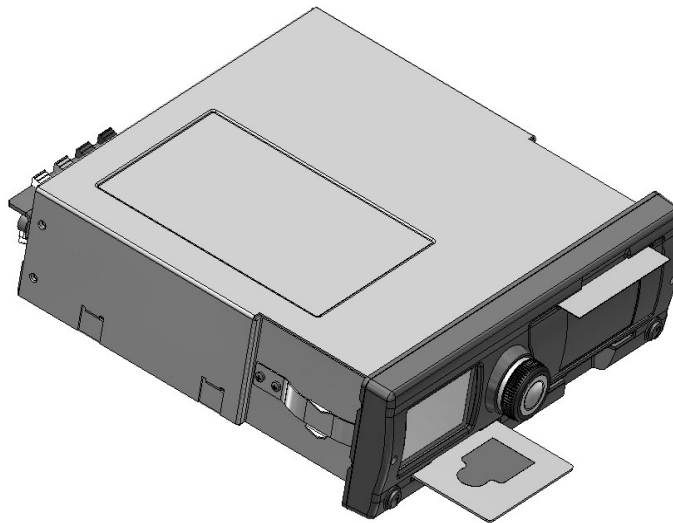


Рисунок 4. Правильное положение карты при вставке.

2.3.4 Карты вставляются в слоты строго определенным образом - контактной площадкой "вперед - вниз" (см. рис. 4).

2.3.5 При установке карт в соответствующие слоты происходит их идентификация, при этом на дисплее отображается сообщение «карта обрабатывается... ждите». После окончания идентификации карты тахограф возвращается в пункт меню, который был выставлен до установки карты.

Для обеспечения правильной работы тахографа при работе с картами необходимо следовать подсказкам, выдаваемым на дисплей. В случае установки просроченной или нетахографической карты на дисплей выдается сообщение «КАРТА НЕДЕЙСТВИТЕЛЬНА».

2.3.6 Выполнение операций установки и извлечения карт, считывания и записи данных на карту, чтения идентификационных данных, вывод отчетов, выполнение корректировок и настройка параметров, распечатки на встроенном термопринтере производятся только при неподвижном транспортном средстве. При выборе соответствующего пункта меню во время движения, на дисплее кратковременно высвечивается сообщение «Недоступно в движении».

2.3.7 При осуществлении пересылки зарегистрированных в тахографе данных во внешнее устройство для успешного ее завершения, необходимо дождаться окончания передачи и затем продолжать работать с тахографом.

2.3.8 Ряд функций тахографа имеют ограниченные права доступа, т.е. доступ к ним осуществляется только, если в один из слотов установлена карта предприятия, контролера или мастерской. В случае установки необходимой карты и корректной ее идентификации, тахограф предоставляет доступ к заданной функции.

2.3.9 При отключении тахографа на время более 4 секунд, автоматически регистрируется нарушение по отключению питания, при этом фиксируется дата и время отключения питания тахографа.

2.3.10 Распечатка отчетов и замена термобумаги.

Для того, чтобы произвести распечатку отчетов о деятельности водителя и нарушениях, необходимо войти в меню (см. схему меню в **Приложение В**), затем вращая энкодер выйти на строку меню <Распечатки>, нажать на энкодер, выбрать требуемый вид отчета и, нажав на энкодер, распечатать его.

Для установки термобумаги в тахограф необходимо нажать на нижнюю часть крышки кассеты и извлечь ее, установить рулон диаметром примерно 25 мм, пропустив бумагу в щель в нижней части кассеты, как показано на рисунке 5, и вставить кассету в тахограф.

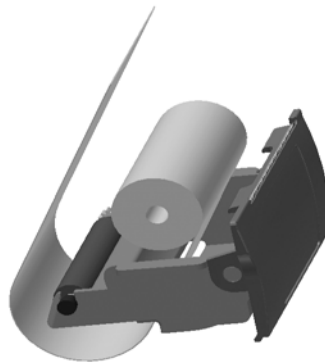


Рисунок 5. Замена бумаги в кассете термопринера.

2.3.11 Особые ситуации

Существует два типа особых ситуаций, во время которых тахограф не требуется использовать: "Неприменимо" и "Переезд на пароме/поезде".

Время включения и выключения особых ситуаций фиксируется тахографом и доступно для проверки! Недопустимо использовать эти режимы без необходимости!

Для включения особых ситуаций необходимо войти в меню и, вращая энкодер, дойти до пунктов меню <Режим "неприменимо" включить> или <Режим "паром" Включить> (см. п. 2.7.2). Выключение данных режимов происходит аналогично.

Во время действия одной особой ситуации нельзя включить другую особую ситуацию.

2.4 Работа водителя (экипажа водителей) с тахографом

Для работы с тахографом водители должны быть обеспечены картами водителя.

В памяти карт водителей записана информация — идентификационные данные:

- фамилия и имя водителя;
- серийный номер карты;
- шифр государства, выдавшего карту;
- срок действия карты.

В процессе эксплуатации на картах водителей регистрируется информация об интервалах времени РТО и нарушениях.

В начале выполнения маршрутного задания водитель (экипаж водителей) должен установить карту в соответствующий слот. **Установка и извлечение карт производится только при остановленном транспортном средстве, в противном случае тахограф примет карту, зафиксировав факт нарушения!** Регистрация данных, касающихся движения (далее – режим «ВОЖДЕНИЕ»), автоматически производится на водителя, установившего карту в слот «1». Слот «2» предназначен для второго водителя, если маршрутное задание выполняет экипаж водителей. После установки карт в соответствующие слоты, тахограф осуществляет их идентификацию и на дисплее высвечивается сообщение «карта обрабатывается... ждите» для каждой установленной карты. В случае неправильной идентификации или при неправильной установке в слот карты, на дисплей будет выдано сообщение «КАРТА НЕДЕЙСТВИТЕЛЬНА» и тахограф автоматически выполнит команду извлечения карты.

При вставке карты водителя тахограф предложит осуществить ручной ввод данных о деятельности с момента последнего извлечения карты.

Отказ от ручного ввода означает, что все время после извлечения карты будет считаться отдыхом.

При ручном вводе данных тахограф автоматически задает начало периода (время последнего извлечения карты) и позволяет выбрать режим деятельности для периода и время конца периода. Если время конца введенного периода совпадает с временем вставки карты - ручной ввод закончен, если нет - ручной ввод повторяется для следующего периода.

Если транспортное средство находится на стоянке, водители самостоятельно устанавливают необходимый режим труда и отдыха.

С началом движения для водителя 1 автоматически устанавливается режим «ВОЖДЕНИЕ», а для водителя 2 — режим «ГОТОВНОСТЬ». После окончания вождения автоматически выставляются для 1 — режим «РАБОТА», а для водителя 2 — режим «ГОТОВНОСТЬ».

Если осуществляется движение транспортного средства, то для отображения скорости и расстояния можно выбрать пункт меню «СКОРОСТЬ ПУТЬ».

Извлечение карты производится посредством длительного (2-4 с) нажатия на соответствующую кнопку («1» или «2»), на дисплее появляется надпись «Извлечь карту левый слот» или «Извлечь карту правый слот» соответственно, после чего необходимо подтвердить команду на извлечение нажатием на энкодер.

Если маршрутное задание выполняет экипаж и водителям необходимо поменяться местами для дальнейшего осуществления вождения, то необходимо поменять местами карты в слотах «1» и «2».

Если произошло превышение максимально допустимой скорости движения продолжительностью более 1 минуты, тахограф сигнализирует об этом посредством мигания красным светом кольцевой подсветки энкодера, включается встроенный динамик, загорается экран «ПРЕВЫШЕНИЕ СКОРОСТИ» и начинается регистрация этого нарушения. Тахограф регистрирует дату и время нарушения, максимальную и среднюю скорость превышения, продолжительность превышения. Подсветка энкодера меняет цвет с зеленого на красный. Предупреждение снимается двумя нажатиями на энкодер с интервалом около 1 сек.

Максимально допустимое время вождения без перерыва установлено 4 часа 30 мин. Перерывом считается пребывание в режиме ОТДЫХ или ГОТОВНОСТЬ в течении 45 минут, состоящий из непрерывных отрезков длительностью 15 минут и более. Тахограф предупреждает о превышении максимально допустимого времени вождения за 15 мин до достижения установленного значения, начинает мигать красным светом подсветка энкодера.

Максимально допустимое время вождения без отдыха установлено 9 часов. Отдыхом считается непрерывное пребывание в режиме ОТДЫХ или ГОТОВНОСТЬ в течении 9 часов. Тахограф предупреждает о превышении максимально допустимого времени вождения за 15 мин до достижения установленного значения, начинает мигать красным светом подсветка энкодера.

Если вождение транспортным средством осуществлялось без установленной карты водителя в слоте «1», то регистрируется нарушение – «УПРАВЛЕНИЕ БЕЗ СООТВ. КАРТЫ». Тахограф записывает дату, время и продолжительность вождения без установленной карты водителя в слоте «1» до окончания непрерывного вождения.

Если при работе с тахографом был перерыв питания (повреждение бортовой сети, отключение аккумулятора), либо была осуществлена попытка принудительного отключения тахо-

графа от бортовой сети, т.е. произошло отсутствие питания более 4 секунд, то автоматически регистрируется нарушение по отключению питания, путем сохранения даты и времени отключения тахографа.

Водители могут проверить свои идентификационные данные. Для этого необходимо установить карты водителей в слоты «1» и «2», и выбрать пункты меню «О карте водителя» или «О карте напарника» в разделе «Информация».

2.5 Работа с тахографом на автотранспортном предприятии

Представитель предприятия может проверить действия водителей. Для этого он должен быть оснащен картой предприятия, которая устанавливается в слот тахографа. В памяти карт предприятия записана идентификационная информация:

- фамилия и имя представителя предприятия;
- название автопредприятия;
- серийный номер карты;
- шифр государства, выдавшего карту;
- срок действия карты.

При осуществлении проверки представитель предприятия может:

- распечатать на встроенном термопринтере данные по нарушениям, интервалам времени РТО водителей и прочим протоколам, записанным в энергонезависимую память тахографа;
- распечатать на встроенном термопринтере данные по нарушениям, интервалам времени РТО и прочим протоколам, считанных с вставленной в текущий момент в слот 1 карты водителя или мастера;
- переслать на внешнее устройство или ПК информацию по скорости, интервалам времени РТО водителей, нарушениям и прочим протоколам, записанным в энергонезависимую память тахографа и хранящимся на вставленной в текущий момент в слот 1 карте водителя или мастера.

Пересылка информации, зарегистрированной в энергонезависимой памяти тахографа и с карты, осуществляется с помощью программы WorkShop, загружаемой на ПК, и только при установленной в слот тахографа карте предприятия.

Распечатка на встроенном термопринтере отчетов по деятельности водителей за определенную дату и по всем нарушениям, записанным в энергонезависимую память тахографа, осуществляется посредством выбора пункта меню «Распечатки».

Следует помнить, что память тахографа и емкость карт водителя ограничены, поэтому необходимо периодически проводить выгрузку данных, чтобы не допустить перезаписывания старых данных новыми.

Тахограф подлежит обязательным перекалибровкам с периодичностью, регламентированной действующим законодательством.

2.6 Работа с тахографом мастера

Карта мастера дает возможность настроить тахограф для работы на определенное транспортное средство (ввод VIN номера и государственного регистрационного номера ТС), производить калибровку и загрузку данных на внешние устройства.

После первичной обработки карты, тахограф предложит ввести PIN код.

Ввод цифр PIN кода осуществляется следующим образом:

- вращением ручки энкодера влево или вправо выбирается необходимая цифра;
- коротким нажатием на энкодер выбранная цифра подтверждается и курсор переходит на следующую позицию;
- если после окончания ввода PIN кода остались пустые позиции (отмечены символом "*") - необходимо пропустить их, нажимая на энкодер;
- после ввода всех позиций короткое нажатие завершает ввод PIN кода;
- если в процессе ввода допущена ошибка, длительное нажатие на энкодер (более 5 секунд) позволяет сбросить введенные цифры и повторить ввод;

Мастер может производить изменение следующих параметров тахографа и транспортного средства:

- корректировка показаний одометра;
- корректировка К-фактора (дата последней корректировки К-фактора фиксируется тахографом автоматически);
- корректировка W-фактора;
- корректировка L-фактора;
- установка максимально допустимой скорости движения.

W-фактор – характеристический коэффициент транспортного средства, определяющий число импульсов от датчика импульсов скорости на 1 км пути. Данный термин аналогичен понятию «передаточное отношение транспортного средства». Значение W-фактора зависит от размеров колес транспортного средства, нагрузки на ось, давления в шинах и степени износа протектора колес.

L-фактор – эффективная длина окружности колеса транспортного средства на момент проведения поверки, измеренная в мм.

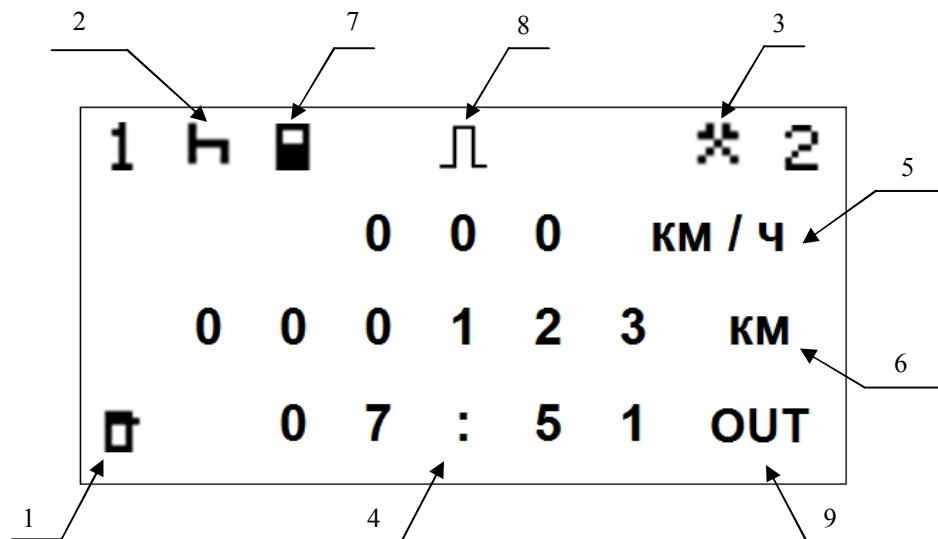
K-фактор – характеристический коэффициент тахографа, предназначенный для расчёта скорости и расстояния, определяющий количество импульсов от датчика импульсов скорости на 1 км пути.

2.7 Описание функций тахографа и пунктов меню

Список всех экранов и пути переходов с экрана на экран приведены в **Приложении В**. Обращаем внимание, что нажатие на энкодер для перехода в подменю действует только в момент полной остановки автотранспортного средства.

2.7.1 Главный уровень меню ТЦА-02 состоит из пяти экранов.

Основной экран. Возможный вид основного экрана тахографа:



- 1 - режим работы тахографа ("Контроль");
- 2 - режим деятельности водителя ("Отдых");
- 3 - режим деятельности напарника ("Работа");
- 4 - текущее время (местное);
- 5 - показание скорости транспортного средства;
- 6 - показание пробега транспортного средства (суммарный);
- 7 - наличие в считывателе водителя карты;
- 8 - датчик скорости подключен в защищенном режиме;
- 9 - особые ситуации (включен режим "Неприменимо");

На основном экране показывается :

- первая строка - режимы труда и отдыха (РТО) для Водителя и Напарника, наличие вставленных карт, признак соединения с шифрованным датчиком скорости,
- вторая строка - текущая скорость транспортного средства (км/ч),
- третья строка - пройденная транспортным средством дистанция (км),
- четвертая строка - режим работы тахографа, местное время и особая ситуация (если включена).

Данный экран меню тахографа является основным при эксплуатации автомобиля.

Вращение энкодера приведет к смене основного экрана на ряд последовательных экранов.



Экран РТО водителя.

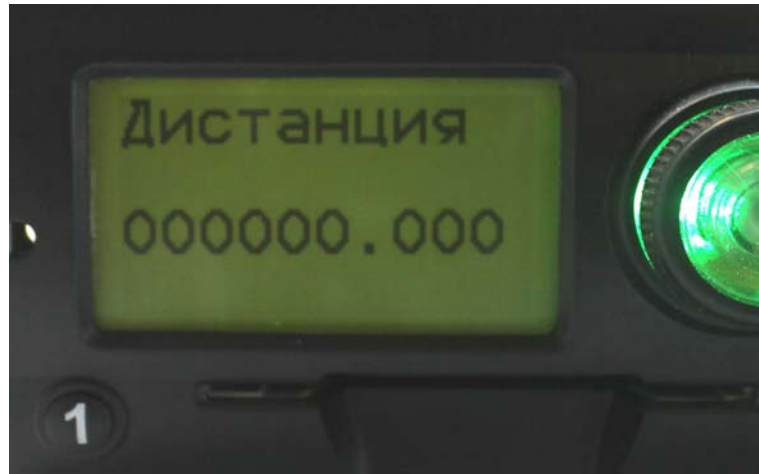


Экран РТО напарника.

На обоих экранах отображаются счетчики текущих режимов труда и отдыха водителей (основного — 1 и напарника — 2), а также накопительные счетчики для них.

- Первая строка — номер водителя, пиктограмма текущего режима, длительность текущего режима,
- Вторая строка — накопительный счетчик вождения, от последнего перерыва 4:30 ч.
- Третья строка — накопительный счетчик отдыха, от последнего перерыва 4:30 ч.

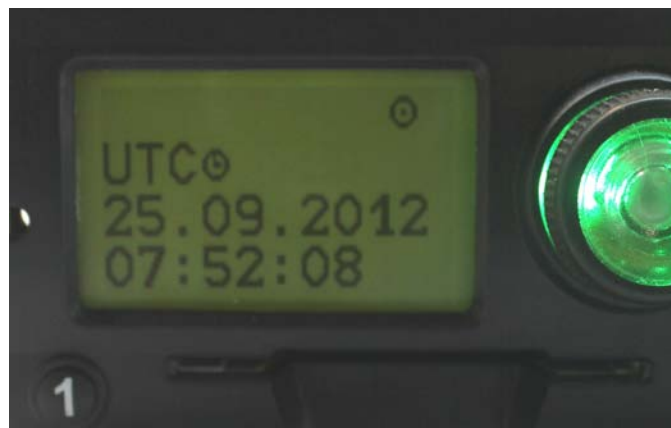
- Четвертая строка — пиктограмма режима работы тахографа, текущее местное время.



Экран дистанция.

На этом экране отображается пройденного расстояния. Если нажать на энкодер на этом экране, то произойдет обнуление счетчика пройденной дистанции.

Пункт главного меню «Дата и время»



Экран UTC.

На дисплее отображаются:

- Первая строка - пиктограмма режима работы тахографа,
- Вторая строка — UTC – Универсальное всемирное время (время по Гринвичу)
- текущая дата UTC (25.09.2012);
- текущее время UTC (07:52:08).

2.7.2 Второй уровень меню ТЦА-02 также состоит из пяти экранов.

Пункт подменю «Распечатки»

Данный пункт подменю позволяет вывести на печать следующие отчеты:

- о деятельности водителя за сутки (из карты);
- о деятельности водителя за сутки (из памяти тахографа);
- о событиях и ошибках, хранящихся на карте;
- о событиях и неисправностях, записанных в тахографе;
- о калибровках тахографа (технические данные);
- о превышении скорости (из памяти тахографа);
- тест печати - распечатка тестового набора символов и результатов внутреннего само-тестирования);
- прогон бумаги вперед - распечатка нескольких пустых строк.

Отчеты о деятельности водителя за сутки формируются после выбора даты. В случае, если данные для указанных суток не обнаружены - появляется сообщение "**На эту дату нет отчета**" и можно выбрать другой день.

Пункт подменю «Настройки»

Данный пункт подменю позволяет Водителю:

- задать местное время,
- инициировать извлечение карт (в случае отказа кнопок «1» или «2»),
- произвести подсчет импульсов датчика движения,
- выдать информацию о тахографе по интерфейсу RS-232,

Данный пункт подменю так же позволяет Мастеру:

- осуществлять ввод или подстройку специального коэффициента вывода Дб для спидометров с неизменным или неизвестным К-фактором.

Пункт подменю «Информация»

- Экран «Информация о тахографе». Данный экран служит для просмотра идентификационных данных тахографа (серийного номера, даты производства, версии ПО и статуса инициации).

- Экран «Информация о датчике». Данный экран служит для просмотра идентификационных данных криптозащищенного датчика движения. В случае отсутствия шифрованного канала связи с датчиком будет выдано сообщение - «Криптодатчик не подключен»

- Экран «Информация о карте 1». Данный экран служит для просмотра идентификационных данных карты, установленной в левый слот тахографа. При отсутствии карты будет сообщение: «Нет карты»

- Экран «Информация о карте 2». Данный экран служит для просмотра идентификационных данных карты, установленной в правый слот тахографа. При отсутствии карты будет сообщение: «Нет карты»

Пункт подменю «Режим "неприменимо"»

Данный экран служит для включения/выключения Особой Ситуации "Неприменимо".

Пункт подменю «Режим "паром"»

Данный экран служит для включения/выключения Особой Ситуации "Перемещение на пароме или в качестве груза".

2.8 Установка и подключение

2.8.1 Тахограф в транспортном средстве должен быть установлен в поле зрения водителя. Габариты тахографа обеспечивают возможность его установки в штатное гнездо автомагнитолы по ISO 7736.

2.8.2 При размещении тахографа в кабине транспортного средства необходимо учесть, что на стоянке требуется производить различные действия такие, как:

- распечатка отчетов на термопринтере;
- заправка термобумаги в термопринтер;
- установка в слоты и извлечение карт;
- подключение персонального компьютера или другого внешнего устройства.

2.8.3 Подключение тахографа к электрооборудованию транспортного средства, к датчику импульсов скорости, а также к другим автомобильным электронным устройствам осуществляется посредством четырёх восьмиконтактных разъемов «А», «В», «С», «D», выполненных по международному стандарту ISO 16844-1. После подключения разъемы должны быть опломбированы с помощью уголка из комплекта монтажных частей.

2.8.4 Варианты подключения тахографа к электрооборудованию автомобиля Приведены в Приложении Б. Рекомендуется использовать тахограф совместно со спидометром, подключаемым по CAN-шине, поскольку в этом случае обеспечивается совпадение показаний спи-

дометра и тахографа. В других случаях возможно расхождение показаний, обусловленное допустимыми погрешностями приборов.

2.8.5 На задней стенке тахографа расположен винт для подсоединения корпуса тахографа к корпусу автомобиля.

2.8.6 Питание на тахограф должно подаваться непрерывно, т.е. тахограф должен быть подключён непосредственно к аккумулятору. Тахографа рассчитан на питание от бортовой сети номинальным напряжением 12 В или 24 В.

2.8.8 Источниками импульсов скорости могут служить устройства, вырабатывающие импульсы прямоугольной формы со следующими параметрами:

- амплитуда импульса – плюс (6 ± 2) В;
- длительность импульса – от 0,65 до 6,5 мс;
- частота – от 0 до 1000 Гц.

2.8.9 Выход источника импульсов скорости может быть как динамический, так и с открытым коллектором (открытым стоком).

2.9 Калибровка тахографа

Функция калибровки становится доступной после аутентификации тахографом карты мастера.

Подключение устройств для калибровки происходит через D-образный разъем, находящийся на передней панели тахографа. Для доступа к разъему необходимо извлечь кассету принтера тахографа (см. рис. 6).

Команды протокола калибровки тахографа соответствуют "ПОДРАЗДЕЛ VIII ПРОТОКОЛ КАЛИБРОВКИ" ECE/TRANS/SC.1/2006/2/Add.1.

Процесс калибровки определяется средствами калибровки и должен быть изложен в соответствующих руководствах.

Тахограф подлежит обязательным перекалибровкам с периодичностью, регламентированной действующим законодательством.

2.10 Выгрузка данных из тахографа

Функция выгрузки становится доступной после аутентификации тахографом карты мастера, контролера или предприятия.

Подключение устройств для выгрузки данных происходит через D-образный разъем, находящийся на передней панели тахографа. Для доступа к разъему необходимо извлечь кассету принтера тахографа (см. рис. 6).

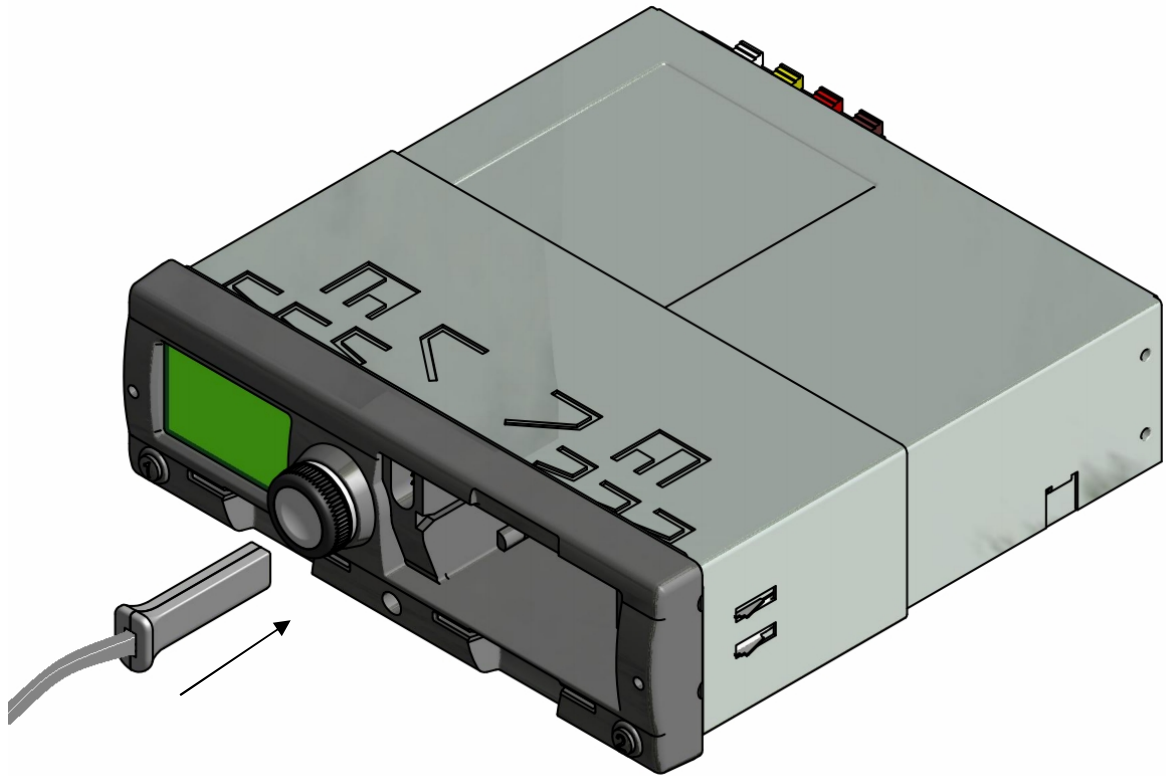


Рисунок 6. Подключение устройств для выгрузки или калибровки к ТЦА-02.

Выгружаемые данные сопровождаются электронной цифровой подписью, формируемой СКЗИ тахографа.

Команды протокола выгрузки тахографа соответствуют "ПОДРАЗДЕЛ VII ПРОТОКОЛЫ ЗАГРУЗКИ ДАННЫХ" ECE/TRANS/SC.1/2006/2/Add.1.

При наличии в тахографе карты водителя, внешнее устройство также может затребовать и получить данные с карты. Выбор карты для выгрузки данных происходит автоматически - тахограф производит выгрузку данных с карты водителя или, в случае ее отсутствия, с карты мастера вне зависимости от положения карт в считывателях. Если в тахограф вставлено две карты мастера, выгрузка будет произведена для карты в считывателе 1.

2.11 Меры безопасности при эксплуатации тахографа

При работе с тахографом запрещается:

- а) соединять и разъединять соединители;
- б) вскрывать корпус тахографа.

3 ТЕХНИЧЕСКОЕ ОБСЛУЖИВАНИЕ

Установка и обслуживание тахографа могут производиться только сертифицированной мастерской.

Тахограф подлежит обязательным перекалибровкам с периодичностью, регламентированной действующим законодательством.

4 ХРАНЕНИЕ

Хранение изделия должно осуществляться в сухих, отапливаемых и вентилируемых помещениях в соответствии с группой Л ГОСТ 15150 при температуре от +5 °С до +35 °С, относительная влажность не должна превышать 80 %. В складских помещениях и в окружающем воздухе не должно быть паров кислот, щелочей и других вредных примесей, которые могут вызвать коррозию аппаратуры. В складских помещениях не должно быть биологических вредителей и грызунов, которые могут вызвать повреждения аппаратуры и ее упаковки. При длительном складском хранении (свыше 6 месяцев) аппаратуру следует освободить от упаковки и разместить так, чтобы обеспечивалась ее полная сохранность. Приборы должны устанавливаться на стеллажах в один ряд. При этом положение приборов должно соответствовать рабочему. При длительном хранении аппаратуры на складе необходимо периодически, раз в 12 месяцев, производить наружный осмотр аппаратуры на предмет отсутствия механических повреждений и коррозии.

5 ТРАНСПОРТИРОВАНИЕ

Изделие может транспортироваться в упакованном виде авиа (в герметизированной кабине), железнодорожным, водным и автотранспортом по шоссейным и улучшенным грунтовыми дорогам на любые расстояния. Ящики с упакованной аппаратурой при транспортировании должны быть закреплены по высоте на платформе и других транспортных средствах так, чтобы в пути не было смещения и ударов друг о друга. В случае транспортирования аппаратуры на открытой платформе (автомашине) ящики с упакованной аппаратурой должны быть накрыты брезентом.

ПРИЛОЖЕНИЕ А. Пиктограммы

Смысловое значение иконок и пиктограмм, использующихся в распечатках и на экранах тахографа

	<u>Режимы</u>		<u>Типы распечаток</u>
	Готовность	24h	Деятельность водителя с карты
	Вождение	24h	Деятельность водителя с тахографа
	Отдых	!	События и ошибки с карты
	Работа	!	События и ошибки с тахографа
	<u>Карты</u>		Технические данные с тахографа
	Карта водителя		Превышения скорости
	Карта предприятия		<u>Нарушения и события</u>
	Карта контролера	!	Перерыв в подаче электропитания
	Карта мастера	!	Вождение без установленной
	<u>Оборудование</u>		в слот «1» карты водителя
1	Слот 1 для установки карт		Превышение максимально допустимой скорости
2	Слот 2 для установки карт		
	Карта	!	Ввод карты в процессе движения
	Часы	!	Ошибка при завершении последнего сеанса работы с картой
	Электропитание		
	Термопринтер	!	Несовместимость карт
	Транспортное средство	!	Ошибка данных о движении
	Датчик скорости		Кончилась бумага в принтере
	Устройство загрузки		Ошибка загрузки из тахографа
	<u>Разнообразные</u>		Ошибка в работе с картой
!	События	!M	Отказ от ручного ввода деятельности
×	Ошибки		
	Скорость		
	Время		
	Суммарные данные		
	Перемещение на пароме/поезде		
OUT	Режим "Неприменимо"		

ПРИЛОЖЕНИЕ Б. Схемы подключения тахографа ТЦА-02

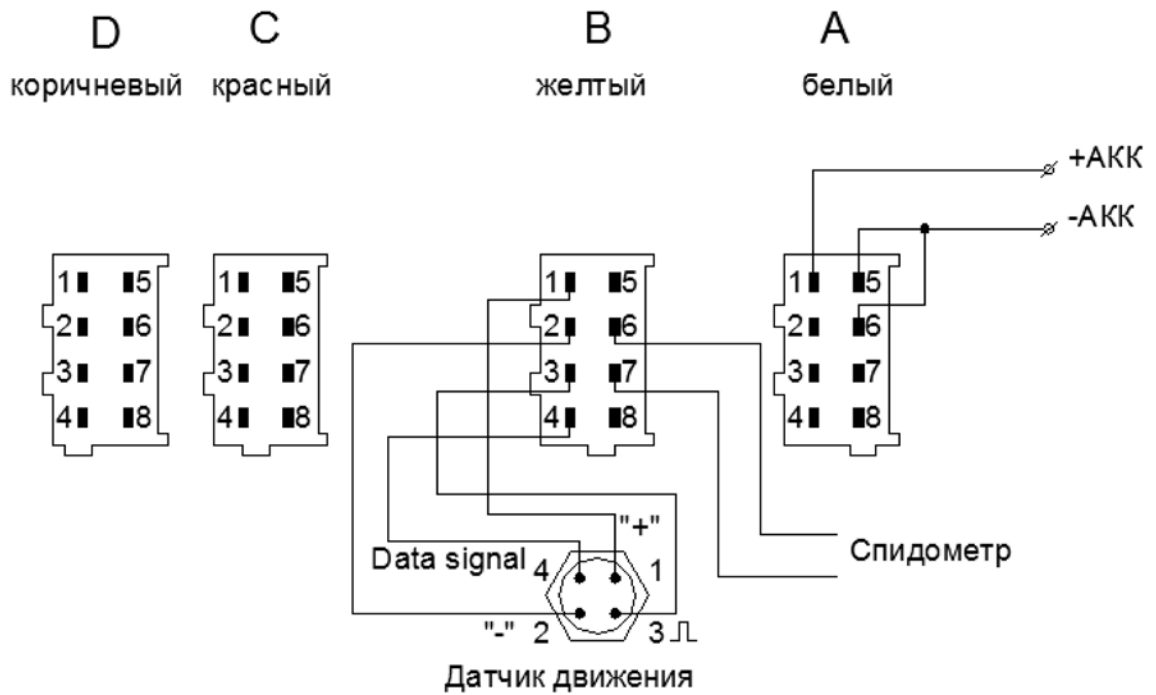


Рисунок 7. Схема подключения тахографа при использовании аналогового спидометра

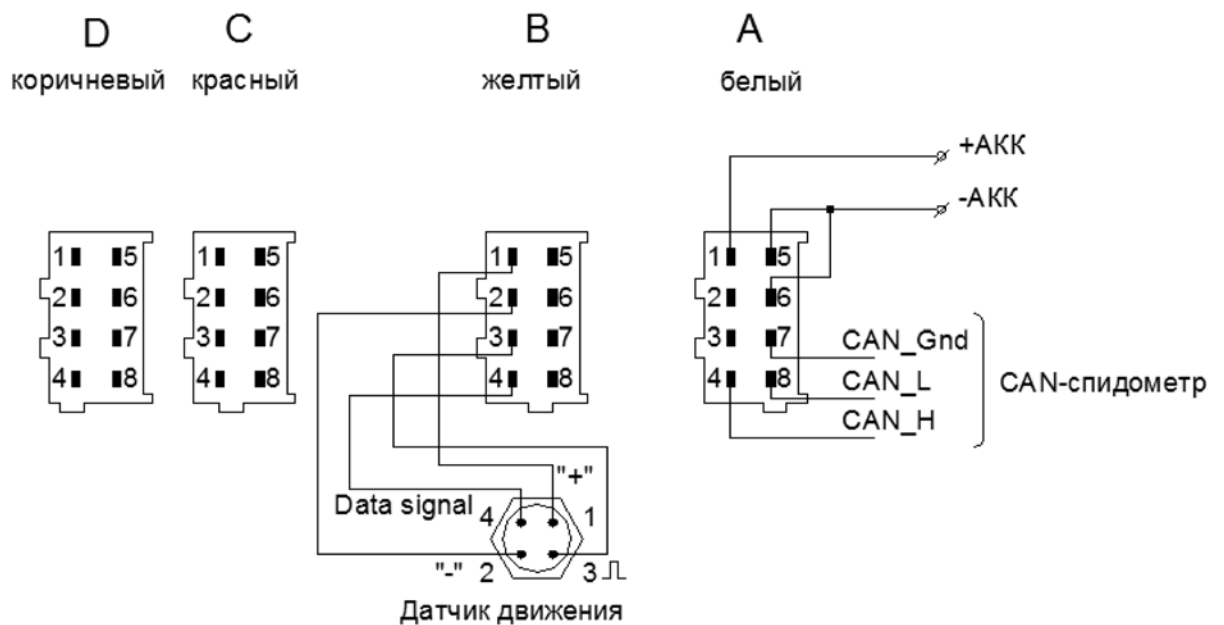


Рисунок 8. Схема подключения тахографа при использовании CAN-спидометра

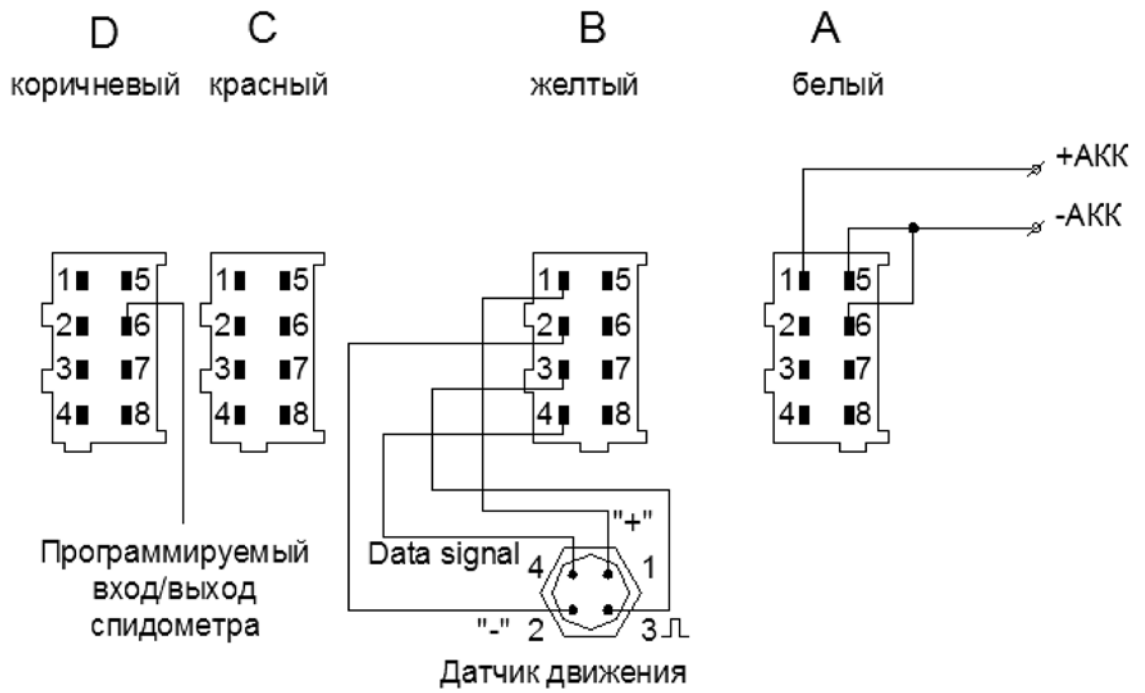
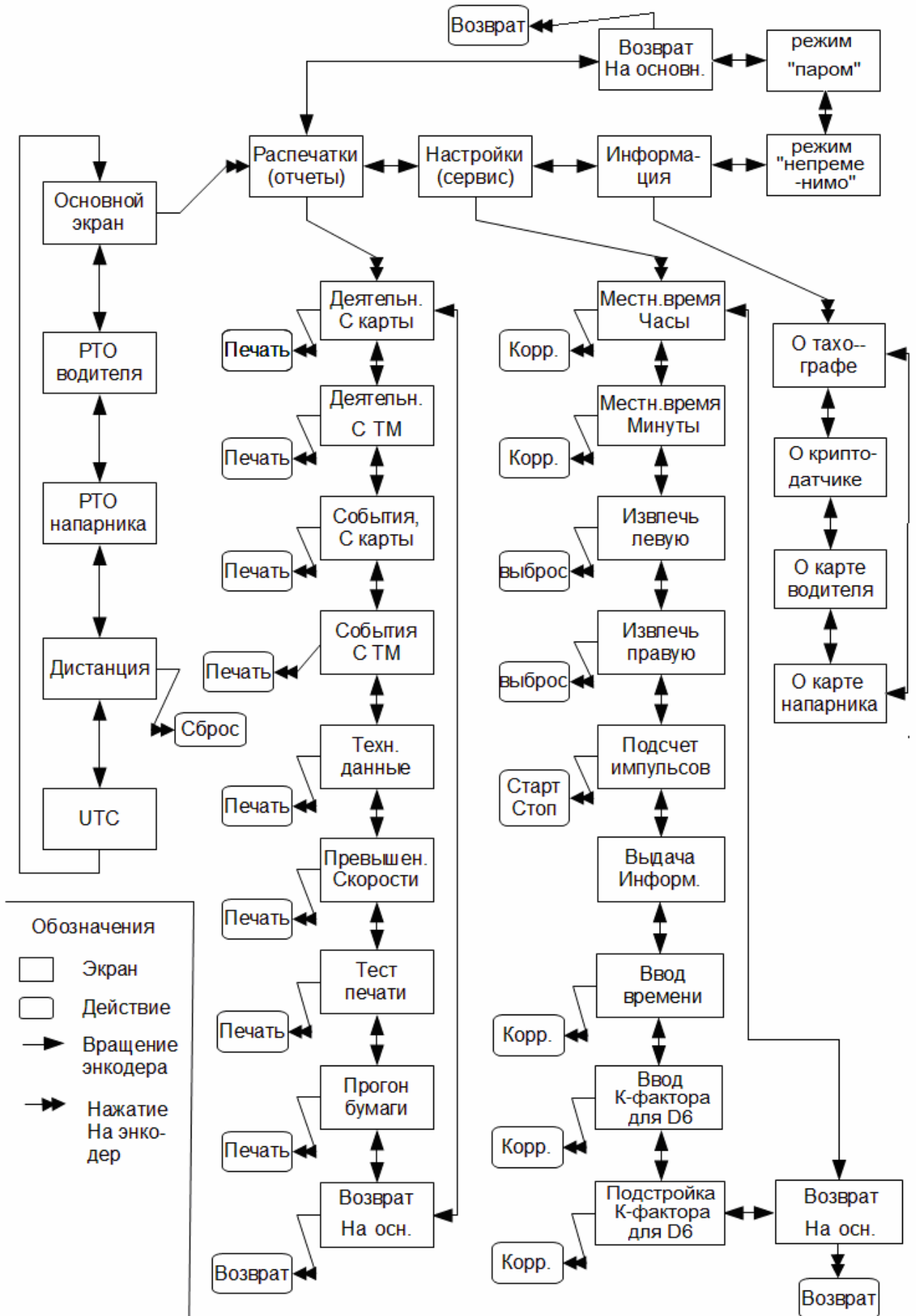


Рисунок 9. Схема подключения тахографа при использовании спидометра с программируемым входом

ПРИЛОЖЕНИЕ В. Схема меню (экранов) тахографа ТЦА-02



ПРИЛОЖЕНИЕ Д. Расшифровка сообщений об ошибках тахографа и необходимые действия

№	Сообщение тахографа	Описание и действия
1	"Карта не действительна"	Попытка использования просроченной или не тахографической карты. Необходимо заменить карту.
2	"Неверный PIN код"	Был введен неверный PIN код карты. Число попыток ограничено.
4	"СБОЙ КАРТЫ 001"	Нет ответа от карты. Проверить правильность положения карты при вводе. При повторении ошибки для любой карты - обратиться в мастерскую.
5	"СБОЙ КАРТЫ 007"	Ошибка обмена с картой. Повторить операции с картой. При повторении ошибки для любой карты - обратиться в мастерскую.
6	"СБОЙ КАРТЫ 010"	Карта застряла при извлечении. Аккуратно извлечь карту вручную. При повторении ошибки - обратиться в мастерскую.
7	"СБОЙ КАРТЫ 011"	Карта не смогла выполнить операцию. Возможно, данные на карте повреждены. Повторить операции с картой. При повторении ошибки для любой карты - обратиться в мастерскую.
8	"СБОЙ КАРТЫ 02х"	Сертификаты с карты не прошли проверку. Необходимо заменить карту.

Лист регистрации изменений

Изм	Номера листов (страниц)				Всего листов (страниц) в докум.	№ док.	Входящий № сопроводит. докум. и дата	Подп.	Дата
	измененных	замененных	новых	аннулированных					